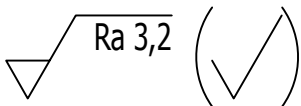
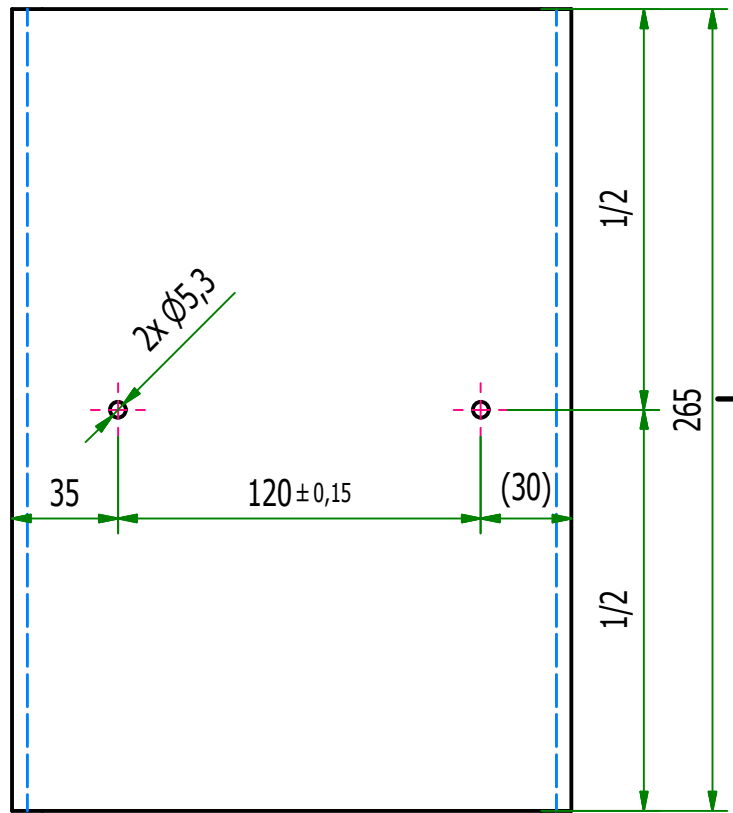
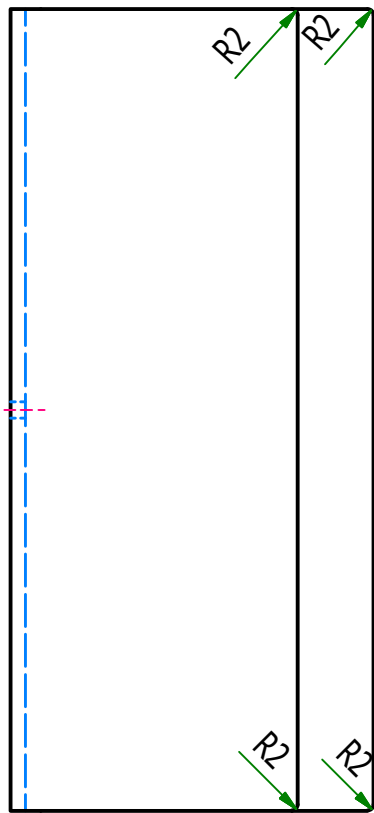
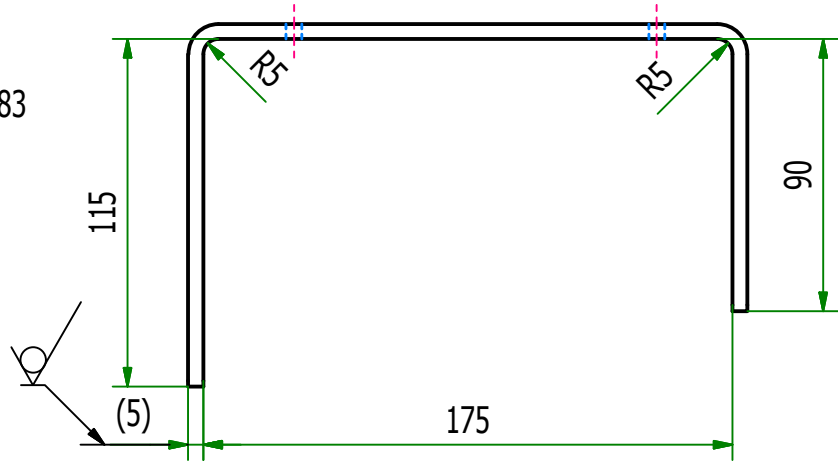


ROZVINUTÁ DÉLKA: 383



- 3. HRANY ODJEHLENY R0,5.
- 2. OHNUTO.
- 1. ISO 2768-mK.

| | | | |
|-------|-------|-------|--------|
| INDEX | ZMĚNA | DATUM | PODPIS |
| | | | |



AUSTIN POWDER
INTERNATIONAL

| | | | | | | |
|------------------------|------------|----------|--------------------------------------|--------------|---------|--------|
| ZN. MAT. Plexi | | TO | HMOTNOST | ISO E | MĚŘÍTKO | FORMÁT |
| ROZM. POLOT. 5/390x270 | | | 0,51 kg | | 2:5 | |
| POM. ZAR. | | | POZN. | Č. KUSOVNÍKU | | |
| VYPR. Viktorinová | NORM. REF. | | STARÝ V.: | Č. V. | | |
| PŘEZK. | | 3.2.2015 | SKUPINOVÝ POSTUP č. 30 | | | |
| SCHVÁLIL | | | NÁZEV: PŘETLÁČECÍ PŘÍPRAVEK INH 2141 | | | |
| KRYT SPODNÍ | | | INH 41758 | | | |
| | | | Listů: 1 | List: 1 | | |